



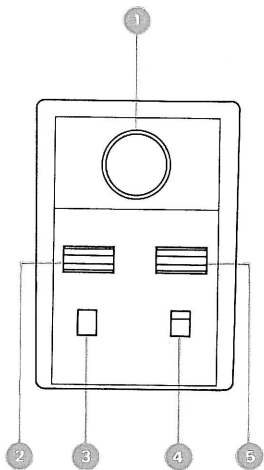
STUDER **REVOX**

A 720

telecomando

a distanza

Istruzioni di impiego



- 1 Selettore delle stazioni manuale
- 2 Controllo del bilanciamento
- 3 Tasto comando a distanza
- 4 Tasto controllo fisiologico
- 5 Controllo del volume

1. COME SI CONNETTE IL COMANDO A DISTANZA

Il sintopreamplificatore A 720 deve essere spento quando viene connesso il comando a distanza con « plug » a 20 contatti nella presa REMOTE CONTROL 34. Il comando a distanza può restare collegato durante il normale funzionamento del sintopreamplificatore.

2. FUNZIONI DEL COMANDO A DISTANZA

Analogamente ai controlli sul sintopreamplificatore, il comando a distanza consente la selezione delle stazioni preselezionate ed il controllo VOLUME e BALANCE.

È anche possibile l'inserzione del LOUDNESS.

2.1. ACCENSIONE DEL COMANDO A DISTANZA

La normale accensione del sintopreamplificatore non implica l'attivazione dei controlli sul comando a distanza, in altre parole tale comando non entra in funzione.

Per l'utilizzazione del sintopreamplificatore attraverso il comando a distanza, inserire il tasto REMOTE 3.

Assicurarsi che la posizione del VOLUME sul comando a distanza non sia in posizione diversa del comando principale per evitare fastidiosi sbalzi di volume.

2.2. VOLUME

Per la regolazione del volume agire sul controllo VOLUME 5.

2.3. BALANCE

Per la regolazione del bilanciamento agire sul comando BALANCE 2.

2.4. LOUDNESS (VOLUME FISIOLÓGICO)

Analogamente al tasto LOUDN sull'A 720, l'equalizzazione fisiologica può essere ottenuta col tasto LOUDNESS 4.

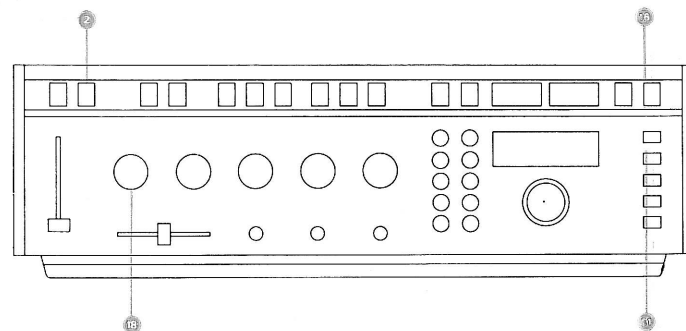
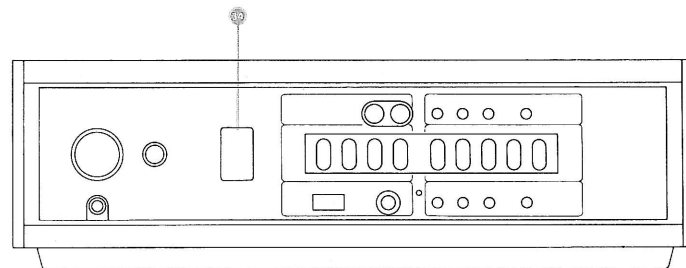
2.5. SELEZIONE DELLE STAZIONI F.M.

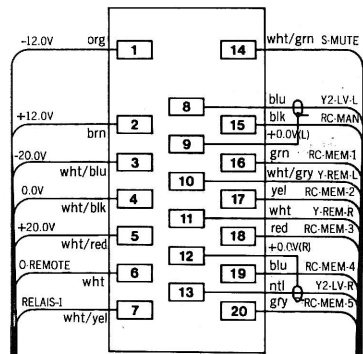
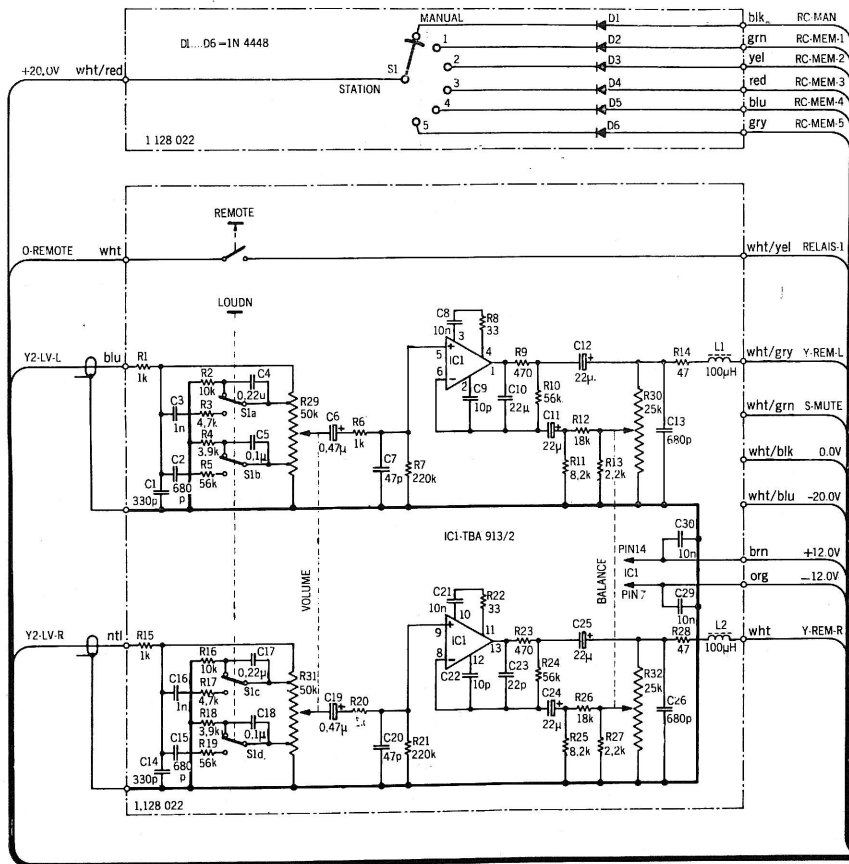
Quando il selettore di ingresso 18 sul sintopreamplificatore è fissato nella posizione FM, le stazioni preselezionate possono essere prefissate con la rotazione dell'interruttore STATION 1 analogamente ai tasti 16 e 31 sul sintonizzatore.

3. DISATTIVAZIONE DEL CONTROLLO A DISTANZA

Se si vogliono attivare nuovamente i controlli sull'A 720 premere il tasto REMOTE OFF 2 sull'A 720.

Per evitare un fastidioso sbalzo di volume, assicurarsi che la posizione del VOLUME sull'A 720 sia nella sua posizione normale. All'accensione dell'A 720 vengono attivati i comandi del sintopreamplificatore (il comando a distanza è disattivato).





Vendita e assistenza in Italia:



SOCIETA' ITALIANA TELECOMUNICAZIONI SIEMENS s.p.a.

20149 Milano p.le Zavattari, 12 tel. (02) 4388.1